

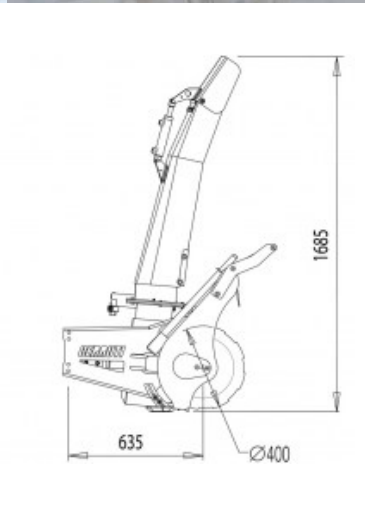
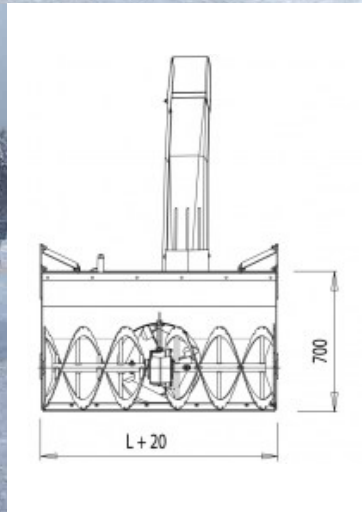


CERRUTI

www.cerrutimacchineagricole.it

TURBONEVE BASIC HY





Turbina da neve a doppio stadio, azionata con motore idraulico a ingranaggi Gruppo 3, adatto a macchine operatrici con capacità idrauliche fra 25 e 80 litri al minuto e limitata capacità di sollevamento (caricole cingolate, minitelescopici, rasaerba idraulici e piccoli skid-loader). Per le sue ridotte dimensioni, può essere utilizzata in piccoli ambienti.

CARATTERISTICHE STANDARD

- Altezza lavoro 700 mm
- Eliche frontali Ø 400 mm con rompighiaccio
- Ventola II stadio Ø 400 mm
- Lama di usura sostituibile
- Slitte regolabili
- Rotazione camino e regolazione deflettore idraulici

APPLICAZIONI A RICHIESTA

- Motore idraulico a pistoni assiali
- Camino a regolazione totale
- Rulli per superfici erbose
- Sistema flottante verticale



Two-stage snow blower, driven by Group 3 hydraulic gear motor, suitable for operating machines with hydraulic capacities between 25 and 80 l/min and limited lifting capacity (tracked wheelbarrows, mini telescopic handlers, hydraulic lawnmowers and small skid-loaders). Due to its small size, it can be used in small areas.

STANDARD FEATURES

- Working height 700 mm
- Front propellers Ø 400 mm with icebreaker
- Fan II stage Ø 400 mm
- Replaceable wear blade
- Adjustable sledges
- Chimney rotation and hydraulic deflector adjustment

APPLICATIONS ON REQUEST

- Axial piston hydraulic motor
- Fully adjustable chimney
- Hand-crank adjustable roller sked shoes for sport fields
- Vertical floating system



Fraise à neige à double étage, actionnée par un moteur hydraulique à engrenages Groupe 3, adapté pour les engins ayant une capacité hydraulique comprise entre 25 et 80 litres par minute et des capacités limitées de levage (chariots à chenilles, mini-télescopiques, tondeuses hydrauliques et mini-chargeuses). Ses petites dimensions permettent une utilisation dans de petits espaces.

CARACTÉRISTIQUES STANDARDS

- Hauteur d'exploitation 700 mm
- Hélices frontales Ø 400 mm avec brise-glace
- Ventilateur II étages Ø 400 mm
- Lame d'usure remplaçable
- Patins réglables
- Rotation hydraulique de la goulotte d'évacuation et réglage hydraulique du déflecteur

APPLICATIONS SUR DEMANDE

- Moteur hydraulique à pistons axiaux
- Goulotte d'éjection à réglage total
- Rouleaux pour les surfaces herbeuses
- Système flottant vertical



Doppelstufige Schneefräse mit hydraulischem Antrieb über Hydraulikmotor mit Zahnrädern Gruppe 3, geeignet für Arbeitsmaschinen mit einer Hydraulikleistung von 25 bis 80 l/min und mit einer geringen Hubleistung (Raupekipper, Mini-Teleskoplader, hydraulische Rasenmäher und kleine Radlader). Dank der geringen Abmessungen kann sie auf beengtem Raum eingesetzt werden.

SERIENMÄSSIGE AUSSTATTUNG

- Räumhöhe 700 mm
- Frontschnecken Ø 400 mm mit Eisbrecher
- Flügelrad der 2. Stufe Ø 400 mm
- Schürfleiste austauschbar
- Gleitkufen austauschbar
- Kaminschwengung und Wurfweitenverstellung hydraulisch

SONDERAUSSTATTUNG

- Hydraulikmotor mit Axialkolben
- Kamin stufenlos einstellbar
- Walzen für Rasenflächen
- Vertikale Schwimmstellung

MODELLO	PORTATA OLIO	LAGHEZZA LAVORO	PESO
L 900	25-60 l/min	900 mm	170 kg
L1000	30-60 l/min	1000 mm	185 kg
L 1100	35-60 l/min	1100 mm	200 kg
L 1200	40-60 l/min	1200 mm	220 kg
L 1300	45-70 l/min	1300 mm	240 kg
L 1400	50-70 l/min	1400 mm	255 kg
L 1500	55-80 l/min	1500 mm	270 kg
L 1600	60-80 l/min	1600 mm	285 kg

MODEL	OIL CAPACITY	WORKING WIDTH	WEIGHT
L 900	25-60 l/min	900 mm	170 kg
L1000	30-60 l/min	1000 mm	185 kg
L 1100	35-60 l/min	1100 mm	200 kg
L 1200	40-60 l/min	1200 mm	220 kg
L 1300	45-70 l/min	1300 mm	240 kg
L 1400	50-70 l/min	1400 mm	255 kg
L 1500	55-80 l/min	1500 mm	270 kg
L 1600	60-80 l/min	1600 mm	285 kg

MODÈLE	DÉBIT D'HUILE	LARGEUR D'EXPLOITATION	POIDS
L 900	25-60 l/min	900 mm	170 kg
L1000	30-60 l/min	1000 mm	185 kg
L 1100	35-60 l/min	1100 mm	200 kg
L 1200	40-60 l/min	1200 mm	220 kg
L 1300	45-70 l/min	1300 mm	240 kg
L 1400	50-70 l/min	1400 mm	255 kg
L 1500	55-80 l/min	1500 mm	270 kg
L 1600	60-80 l/min	1600 mm	285 kg

MODELL	ÖLDURCHFLOSS	RÄUMBREITE	GEWICHT
L 900	25-60 l/min	900 mm	170 kg
L1000	30-60 l/min	1000 mm	185 kg
L 1100	35-60 l/min	1100 mm	200 kg
L 1200	40-60 l/min	1200 mm	220 kg
L 1300	45-70 l/min	1300 mm	240 kg
L 1400	50-70 l/min	1400 mm	255 kg
L 1500	55-80 l/min	1500 mm	270 kg
L 1600	60-80 l/min	1600 mm	285 kg

CERRUTI srl

Via Statale 27/H • 14033 Castell'Alfero • Asti • Italia • T. +39 0141 296957 • F. +39 0141 276915
 info@cerrutimacchineagricole.it • www.cerrutimacchineagricole.it