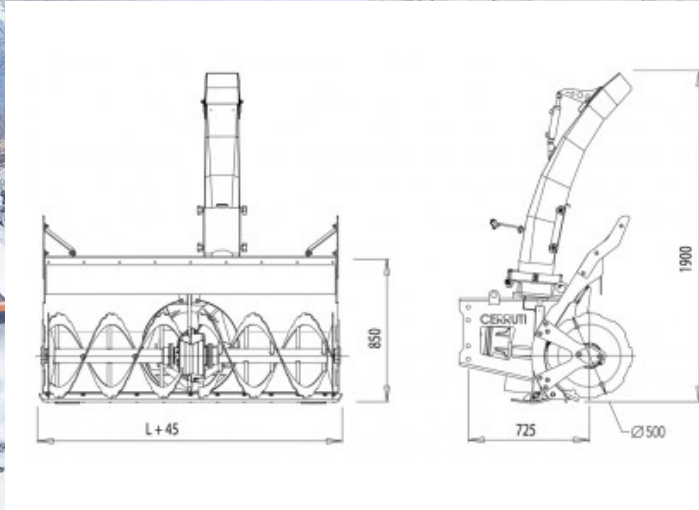




*www.cerrutimacchineagricole.it*

# TURBONEVE SUPER MIDDLE HY





Turbina da neve a doppio stadio, adatta a mezzi di notevoli dimensioni ed elevata capacità oleodinamica (da 60 a 150 l/min), tipo pale gommate, mezzi telescopici, porta-attrezzi, skid-loader. Personalizzabile con una vasta gamma di accessori, adatti a un mezzo sgombraneve di tipo professionale.

#### CARATTERISTICHE STANDARD

- Altezza di lavoro 850 mm
- Azionata con motore idraulico
- Predisposizione per collegamento con piastra
- Ventola II stadio Ø 500 mm
- Eliche frontali Ø 500 mm con rompighiaccio
- Scocca rinforzata

#### APPLICAZIONI A RICHIESTA

- Camino a regolazione totale in ferro zincato
- Limitatori di sicurezza sulle eliche frontali
- Bascula con oscillazione libera o idraulica
- Sistema flottante verticale



Double stage snow blower, suitable for vehicles of considerable size and high hydraulic capacity (from 60 to 150 l/min), such as wheel loaders, telescopic vehicles, tool carriers, skid-loader. Customizable with a wide range of accessories, suitable for a professional snowblower.

#### STANDARD FEATURES

- Working height 850 mm
- Operated with hydraulic engine
- Predisposition for connection with plate
- Fan II stage Ø 500 mm
- Front propellers Ø 500 mm with icebreaker
- Reinforced body

#### APPLICATIONS ON REQUEST

- Fully adjustable chimney in galvanized iron
- Safety limiters on the front propellers
- Tilt device with free or hydraulic oscillation
- Vertical floating system



Fraise à neige à double étage, adaptée pour des engins de grandes dimensions et ayant des grandes capacités hydrauliques (de 60 à 150 l/min), tels que chargeuses sur pneus, engins télescopiques, porte-outils, chargeuses. Il est possible de la personnaliser avec une grande gamme d'accessoires, adaptés pour une souffluse à neige à usage professionnel.

#### CARACTÉRISTIQUES STANDARDS

- Hauteur d'exploitation 850 mm
- Actionnée par un moteur hydraulique
- Équipement pour raccordement avec plaque
- Ventilateur II étages Ø 500 mm
- Hélices frontales Ø 500 mm avec brise-glace
- Coque renforcée

#### APPLICATIONS SUR DEMANDE

- Goulotte d'éjection à réglage total en fer galvanisé
- Limiteurs de sécurité sur les hélices frontales
- Bascule avec oscillation libre ou hydraulique
- Système flottant vertical



Doppelstufige Schneefräse, für große Fahrzeuge mit hoher öldynamischer Leistung (von 60 bis 150 l/min), wie Radlader, Teleskoplader, Gerätefahrzeuge und Kompaktlader. Die Schneefräse kann durch eine große Auswahl an Zubehör auf den persönlichen Einsatz abgestimmt werden.

#### SERIENMÄSSIGE AUSSTATTUNG

- Räumhöhe 850 mm
- Antrieb durch Hydraulikmotor
- Vorbereitet für Anbauplatte
- Flügelrad der 2. Stufe Ø 500 mm
- Frontschnecken Ø 500 mm mit Eisbrecher
- Verstärktes Gehäuse

#### SONDERAUSSTATTUNG

- Kamin stufenlos einstellbar
- Automatische Nockenschaltkupplung auf den Frontschnecken
- Niveauequaler frei schingende oder hydraulisch steuerbar
- Vertikale Schwimmstellung

MODELLO	PORTATA O/UO	LARGHEZZA LAVORO	PESO
L 1100	60-100 l/min	1100 mm	320 kg
L 1200	60-100 l/min	1200 mm	340 kg
L 1300	60-120 l/min	1300 mm	370 kg
L 1400	60-120 l/min	1400 mm	390 kg
L 1500	80-130 l/min	1500 mm	420 kg
L 1600	80-150 l/min	1600 mm	450 kg
L 1800	100-150 l/min	1800 mm	480 kg
L 2000	100-150 l/min	2000 mm	500 kg

MODEL	OIL CAPACITY	WORKING WIDTH	WEIGHT
L 1100	60-100 l/min	1100 mm	320 kg
L 1200	60-100 l/min	1200 mm	340 kg
L 1300	60-120 l/min	1300 mm	370 kg
L 1400	60-120 l/min	1400 mm	390 kg
L 1500	80-130 l/min	1500 mm	420 kg
L 1600	80-150 l/min	1600 mm	450 kg
L 1800	100-150 l/min	1800 mm	480 kg
L 2000	100-150 l/min	2000 mm	500 kg

MODÈLE	DÉBIT D'HUILE	LARGEUR D'EXPLOITATION	POIDS
L 1100	60-100 l/min	1100 mm	320 kg
L 1200	60-100 l/min	1200 mm	340 kg
L 1300	60-120 l/min	1300 mm	370 kg
L 1400	60-120 l/min	1400 mm	390 kg
L 1500	80-130 l/min	1500 mm	420 kg
L 1600	80-150 l/min	1600 mm	450 kg
L 1800	100-150 l/min	1800 mm	480 kg
L 2000	100-150 l/min	2000 mm	500 kg

MODELL	ÖLDURCHFLOSS	RÄUMBREITE	GEWICHT
L 1100	60-100 l/min	1100 mm	320 kg
L 1200	60-100 l/min	1200 mm	340 kg
L 1300	60-120 l/min	1300 mm	370 kg
L 1400	60-120 l/min	1400 mm	390 kg
L 1500	80-130 l/min	1500 mm	420 kg
L 1600	80-150 l/min	1600 mm	450 kg
L 1800	100-150 l/min	1800 mm	480 kg
L 2000	100-150 l/min	2000 mm	500 kg

**CERRUTI srl**

Via Statale 27/H • 14033 Castell'Alfero • Asti • Italia • T. +39 0141 296957 • F. +39 0141 276915  
 info@cerrutimacchineagricole.it • [www.cerrutimacchineagricole.it](http://www.cerrutimacchineagricole.it)