



 **CERRUTI**  
[www.cerrutimacchineagricole.it](http://www.cerrutimacchineagricole.it)

**NEW**



 **CERRUTI**  
[www.cerrutimacchineagricole.it](http://www.cerrutimacchineagricole.it)

Via Statale 27/H - 14033 Castell'Alfero (AT) - Italy

Tel 0141 296957 - Fax 0141 276915

[info@cerrutimacchineagricole.it](mailto:info@cerrutimacchineagricole.it)

[www.cerrutimacchineagricole.it](http://www.cerrutimacchineagricole.it)

P.Iva 01295490054

**ARATRO ROTANTE BIDIREZIONALE PER MOTOCOLTIVATORI**

## CARATTERISTICHE - FEATURES - CARACTÉRISTIQUES - EIGENSCHAFTEN

- Applicabile a qualsiasi tipo di motocoltivatore
- Possibilità di invertire la rotazione per lavorare sia in andata che in ritorno
- Altezza minima e massima della PTO: 225-340 mm
- Potenza minima e massima richiesta: 8/18 cv
- Numero massimo giri del rotore: 300 giri/min
- Direzione di rotazione: oraria e antioraria
- Diametro rotore: 300 mm
- Peso: 50 kg

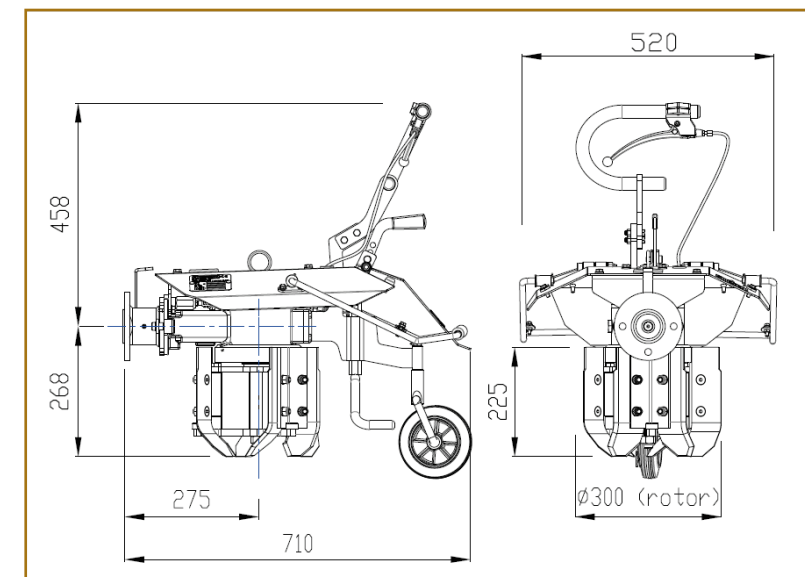
- Applicable to any type of walking tractor
- Possibility of reversing the rotation to work both forward and return
- Minimum and maximum height of the PTO: 225-340 mm
- Minimum and maximum power required: 8/18 hp
- Maximum rotor speed: 300 rpm
- Direction of rotation: clockwise and counterclockwise
- Rotor diameter: 300 mm
- Weight: 50 kg

- Compatible avec tout type de motoculteur
- Possibilité d'inverser la rotation pour travailler à la fois vers l'avant et vers l'arrière
- Hauteur minimale et maximale de la prise de force : 225-340 mm
- Puissance minimale et maximale requise: 8/18 ch
- Vitesse maximale du rotor: 300 tr/min
- Sens de rotation: horaire et antihoraire
- Diamètre du rotor: 300 mm
- Poids: 50 kg

- Anbau an Einachser vieler Marken und Modelle möglich
- Möglichkeit die Drehrichtung zu ändern, pflügen sowohl in Fahrtrichtung als auch auf dem Rückweg
- Zapfwellenhöhe min - max: 225-340 mm
- Leistungsbedarf: von 8 - 18 PS
- Max Rotordrehzahl: 300 U/min
- Drehrichtung: Im Uhrzeigersinn und gegen den Uhrzeigersinn
- Rotordurchmesser: 300 mm
- Gewicht: 50 kg



## ARATRO ROTANTE BIDIREZIONALE PER MOTOCOLTIVATORI BIDIRECTIONAL ROTARY PLOW FOR WALKING TRACTORS CHARRUE ROTATIVE BIDIRECTIONNELLE POUR MOTOCULTEURS WENDEROTATIONSPFLUG FÜR EINACHSER



Nome	Potenze	Larghezza	Peso
AR 300 REV	8/18 Hp	518 mm	50 kg
Name	Power	Width	Weight
AR 300 REV	8/18 Hp	518 mm	50 kg
Nom	Puissances	Largeur	Poids
AR 300 REV	8/18 Hp	518 mm	50 kg
Bezeichnung	Leistungsbedarf	Breite	Gewicht
AR 300 REV	8/18 Hp	518 mm	50 kg



### ARATRO ROTANTE BIDIREZIONALE PER MOTOCOLTIVATORI

La Cerruti Srl presenta il nuovo Aratro rotante bidirezionale per motocoltivatori, modello AR 300 REV, applicabile a qualsiasi tipo di motocoltivatore, in posizione posteriore. **Caratteristica fondamentale di questo attrezzo** è la possibilità di invertire il senso di rotazione, con il semplice spostamento di una leva, consentendo così all'operatore di lavorare il terreno sia in andata che in ritorno. L'aratro, robusto ma al tempo stesso molto maneggevole, offre inoltre la possibilità di lavorare sia in verticale, sia in posizione inclinata, in ciascuna direzione di lavoro, con inclinazioni di 19° e 38°. Il diametro del rotore è di 300 mm, mentre la profondità di lavoro è di circa 25-30 cm.

**PIÙ LAVORO IN MINOR TEMPO:  
CONSENTE ALL'OPERATORE DI LAVORARE  
IL TERRENO SIA IN ANDATA CHE IN RITORNO.**



### BIDIRECTIONAL ROTARY PLOW FOR WALKING TRACTORS

Cerruti Srl introduces the new bidirectional rotating plow for walking tractors, model AR 300 REV, applicable to any type of walking tractor, in the rear position. A **distinctive feature of this tool** is the possibility of reversing the direction of rotation, with the simple movement of a lever. The plow, robust but at the same time very easy to handle, also offers the possibility of working both vertically and in an inclined position, in each direction of work, with inclinations of 19° and 38°. The rotor diameter is 300 mm, while the working depth is about 25-30 cm.

**TIME SAVING:  
IT ALLOWS THE OPERATOR TO WORK THE SOIL  
BOTH FORWARD AND BACKWARD.**



### CHARRUE ROTATIVE BIDIRECTIONNELLE POUR MOTOCULTEURS

Cerruti présente sa nouvelle charrue rotative bidirectionnelle pour motoculteurs, modèle AR 300 REV, compatible avec tout type de motoculteur, en position arrière. **La caractéristique fondamentale de cet outil** est la possibilité d'inverser le sens de rotation, avec le simple mouvement d'un levier. Cette charrue, robuste mais en même temps très maniable, offre également la possibilité de travailler en position verticale ou inclinée, dans chaque sens de travail, avec des inclinaisons de 19° et 38°. Le diamètre du rotor est de 300 mm, tandis que la profondeur du sillon est d'environ 25 à 30 cm.

**PLUS DE TRAVAIL EN MOINS DE TEMPS:  
PERMET A L'OPERATEUR DE TRAVAILLER LE SOL  
A LA FOIS VERS L'AVANT ET VERS L'ARRIERE.**



### WENDEROTATIONSPFLUG FÜR EINACHSER

Die Firma Cerruti stellt den neuen Wenderotationspflug für Einachser vor, Modell AR 300 REV, Anbau an Einachser vieler Marken und Modelle im Heckanbau möglich. **Die wesentlich Eigenschaft dieses Anbaugerätes** ist die Möglichkeit, die Drehrichtung durch die einfache Betätigung eines Hebels zu ändern. Der Pflug, robust aber gleichzeitig auch handlich, ermöglicht außerdem sowohl vertikal als auch in einer geneigten Position zu arbeiten, in jede Arbeitsrichtung mit einer Neigung von 19° und 38°. Der Rotor hat einen Durchmesser von 300 mm, die Arbeitstiefe beträgt ca. 25 – 30 cm.

**MEHR ARBEIT IN WENIGER ZEIT:  
ERMÖGLICHT ES DEM BEDIENER, DEN BODEN  
SOWOHL IN FAHRTRICHTUNG ALS AUCH IM  
GEGENZUG ZU BEARBEITEN.**