
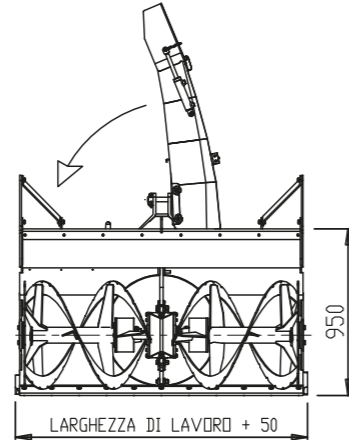



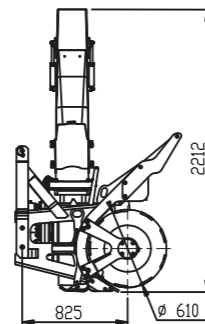
BIG 620



 Turbina da neve a doppio stadio di tipo professionale, adatta a trattori di medie e grandi dimensioni, con potenze fra 60 e 150 Hp. Altezza lavoro 950 mm, attacco a 3 punti, ventola II stadio Ø620 mm, eliche frontali con rompighiaccio Ø610 mm, rotazione camino e regolazione deflettore idrauliche, camino ribaltabile in ferro zincato. Può essere personalizzata con un'ampia gamma di accessori.




 Professional two-stage snow blower, suitable for medium and large tractors, with powers between 60 and 150 Hp. Working height 950 mm, 3-point hitch, II stage fan Ø620 mm, front propellers with icebreaker Ø610 mm, hydraulic chimney rotation and deflector adjustment, tilting chimney in galvanized iron. It can be customized with a wide range of accessories.

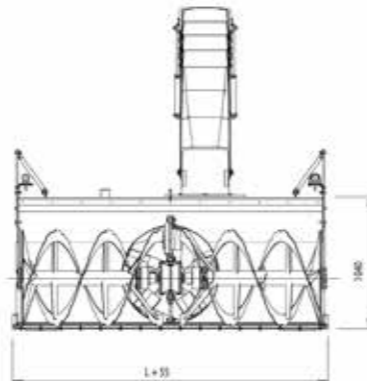



Nome/Name		L 1600	L 1800	L 2000	L 2200	L 2300	L 2500
Potenza/Power	Hp	60/150	70/150	70/150	90/150	90/150	100/150
Larghezza Lavoro /Working width	mm	1600	1800	2000	2200	2300	2500
Peso/Weight	kg	590	630	680	760	780	850

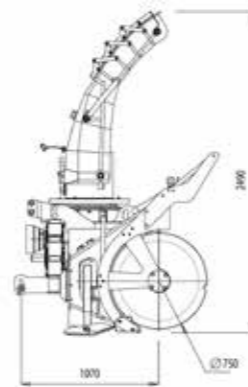
BIG 750



 Turbina da neve a doppio stadio di tipo professionale e super accessoriata, adatta per grandi trattori, con potenze da 80 a 150 Hp. Altezza lavoro mm 1040, attacco a tre punti con bascula autolivellante, ventola II stadio Ø750 mm, eliche frontali con rompighiaccio e limitatori di coppia automatici Ø750 mm, camino di espulsione a regolazione totale.



 Professional and super-equipped double-stage snow blower, suitable for large tractors, with powers from 80 to 150 Hp. Working height 1040 mm, three-point attachment with self-leveling action frame, fan stage II Ø750 mm, front propellers Ø750 mm with icebreaker and automatic torque limiters, fully adjustable expulsion chimney.



Nome/Name		L 2000	L 2200	L 2400	L 2500	L 2600
Potenza/Power	Hp	80/150	90/150	100/150	110/150	110/150
Larghezza Lavoro /Working width	mm	2000	2200	2400	2500	2600
Peso/Weight	kg	850	940	1020	1050	1080





Via Statale 27/H - 14033 Castell'Alfero (AT) - Italy

Tel 0141 296957 - Fax 0141 276915 - info@cerrutimacchineagricole.it . www.cerrutimacchineagricole.it

P.Iva 01295490054



CERRUTI

www.cerrutimacchineagricole.it



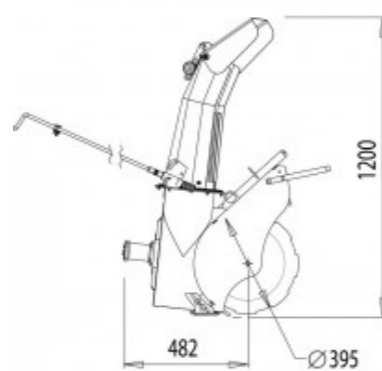
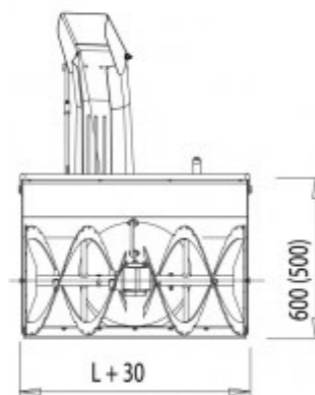
FRESANEVE AD AZIONAMENTO MECCANICO
MECHANICAL SNOW BLOWERS

MTC



I Turbina da neve a doppio stadio, con gruppo di rinvio in ghisa, adattabile a qualsiasi tipo di motocoltivatore. Disponibile in un'ampia gamma di larghezza lavoro. Altezza lavoro 600 mm, eliche frontali Ø400 mm con rompighiaccio, ventola II stadio Ø400 mm (Ø300 mm per L500 e Ø350 mm per L600), rotazione camino con manovella e regolazione deflettore con volantino.

U Double stage snow blower with cast iron transmission unit, adaptable to any type of walking tractor. Available in a wide range of working widths. Working height 600 mm, front propellers Ø400 mm with icebreaker, II stage fan Ø400 mm (Ø300 mm for L500 and Ø350 mm for L600), chimney rotation with crank and deflector adjustment with handwheel.



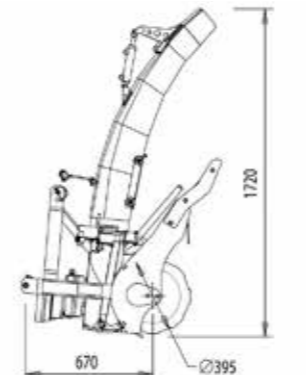
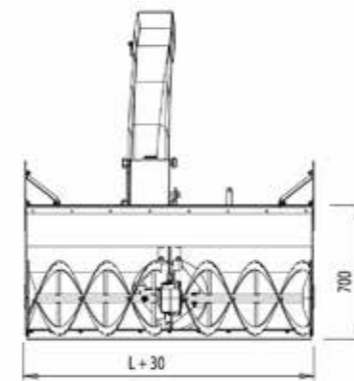
Nome/Name	L 500	L 600	L 700	L 800	L 900	L 1000	L 1100	L 1200
Potenze/Power	Hp 6/8	8/10	10/12	12/14	14/20	14/20	14/20	14/20
Larghezza Lavoro /Working width	mm 500	600	700	800	900	1000	1100	1200
Peso/Weight	kg 51	58	65	70	80	90	100	110

INTERMEDIO



I Turbina da neve a doppio stadio, di tipo semi-professionale, adatta a trattori con potenza e capacità di sollevamento limitate, fra 26 e 55 Hp. Altezza lavoro 700 mm, eliche frontali con rompighiaccio Ø400 mm, ventola II stadio Ø400 mm, predisposta con attacco a tre punti o a triangolo, rotazione camino e regolazione deflettore idraulici. Può essere equipaggiata con una vasta gamma di accessori.

U Semi-professional double stage snow blower, suitable for tractors with limited power and lifting capacity, between 26 and 55 Hp. Working height 700 mm, front propellers with icebreaker Ø400 mm, fan II stage Ø400 mm, prepared with three-point or triangle connection, hydraulic chimney rotation and deflector adjustment. It can be equipped with a wide range of accessories.



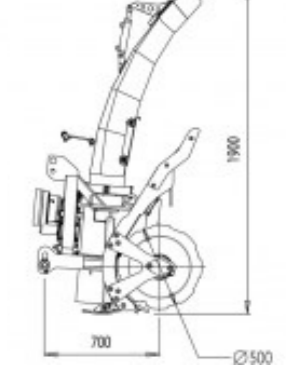
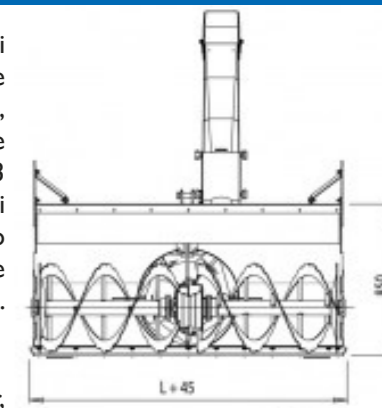
Nome/Name	L 1300	L 1400	L 1500	L 1600
Potenze/Power	Hp 26/55	28/55	30/55	35/55
Larghezza Lavoro /Working width	mm 1300	1400	1500	1600
Peso/Weight	kg 220	235	250	265

SUPER MIDDLE



I Turbina da neve a doppio stadio semi professionale studiata per trattori di medie potenze 35/110 cv con carreggiata elevata, applicabile sia anteriormente che in posizione posteriore. Altezza lavoro 850 mm, attacco a 3 punti, ventola II stadio Ø500 mm, eliche frontali con rompighiaccio Ø500 mm, rotazione camino e regolazione deflettore idrauliche. Può essere personalizzata con un'ampia gamma di accessori.

U Semi professional double stage snow blower, designed for medium power tractors 35/110 hp with high track, applicable both front and rear. Working height 850 mm, 3-point hitch, II stage fan Ø500 mm, front propellers with icebreaker Ø500 mm, hydraulic chimney rotation and deflector adjustment. It can be customized with a wide range of accessories.



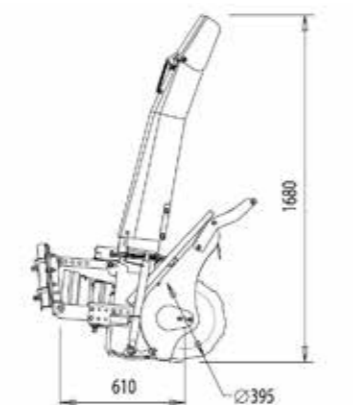
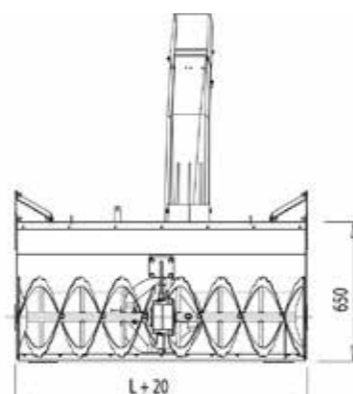
Nome/Name	L 1200	L 1300	L 1400	L 1500	L 1600	L 1800	L 2000
Potenze/Power	Hp 35/80	40/80	50/100	50/110	65/110	70/110	80/110
Larghezza Lavoro /Working width	mm 1200	1300	1400	1500	1600	1800	2000
Peso/Weight	kg 320	350	380	410	440	470	500

BASIC



I Turbina da neve a doppio stadio, molto versatile e idonea a piccoli trattori e macchine rasaerba con piatto frontale. Per le sue ridotte dimensioni, può essere utilizzata in piccoli ambienti ed è personalizzabile con un'ampia gamma di accessori. Altezza lavoro 650 mm, eliche frontali Ø400 mm con rompighiaccio, ventola II stadio Ø400 mm, lama di usura sostituibile, predisposta con attacco a tre punti o triangolo, rotazione camino e regolazione deflettore idraulici.

U Two-stage snow blower, very versatile and suitable for small tractors and lawnmower machines with front plate. Due to its small size, it can be used in small areas and can be customized with a wide range of accessories. Working height 650 mm, front propellers Ø400 mm with icebreaker, II stage fan Ø400 mm, replaceable wear blade, prepared with three-point or triangle attachment, hydraulic chimney rotation and deflector adjustment.



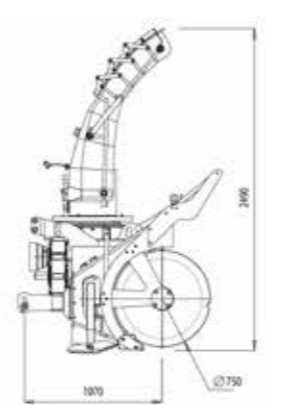
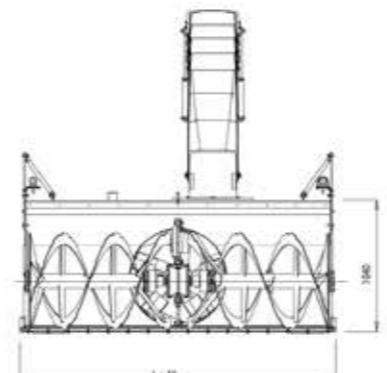
Nome/Name	L 900	L 1000	L 1100	L 1200	L 1300	L 1400
Potenze/Power	Hp 14/25	16/25	18/30	20/40	22/40	25/40
Larghezza Lavoro /Working width	mm 900	1000	1100	1200	1300	1400
Peso/Weight	kg 125	138	150	165	178	190

PROFY



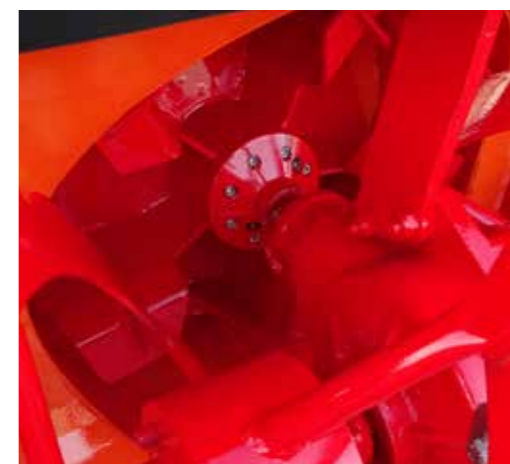
I Turbina da neve a doppio stadio, adatta a trattori con potenze fra 30 e 55 Hp e larghezze da 140 a 180 cm. Scocca rinforzata, attacco a tre punti o a triangolo regolabile, altezza lavoro 760 mm, ventola di espulsione Ø450 mm, eliche frontali con rompighiaccio Ø450 mm, rotazione del camino e regolazione del deflettore idraulici. Personalizzabile con un'ampia gamma di accessori.

U Double stage snow blower, suitable for tractors with powers between 30 and 55 Hp and width from 140 to 180 cm. Reinforced body, three-point or adjustable triangle connection, working height 760 mm, ejection fan Ø450 mm, front propellers with icebreaker Ø450 mm, hydraulic rotation of the chimney and deflector adjustment. It can be customized with a wide range of accessories.



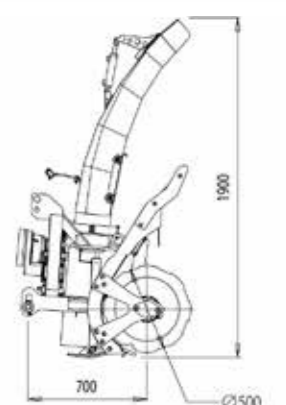
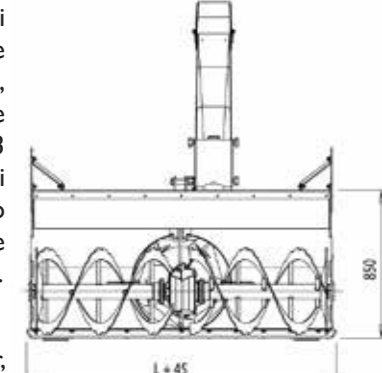
Nome/Name	L 1400	L 1500	L 1600	L 1800
Potenze/Power	Hp 30/55	35/55	40/55	45/55
Larghezza Lavoro /Working width	mm 1400	1500	1600	1800
Peso/Weight	kg 245	265	290	325

SUPER MIDDLE PLUS



I Turbina da neve a doppio stadio semi professionale studiata, per trattori di medie potenze 80/130 cv con carreggiata elevata, applicabile sia anteriormente che in posizione posteriore. Altezza lavoro 850 mm, attacco a 3 punti, ventola II stadio Ø550 mm, eliche frontali con rompighiaccio Ø500 mm, rotazione camino e regolazione deflettore idrauliche. Può essere personalizzata con un'ampia gamma di accessori.

U Semi professional double stage snow blower, designed for medium power tractors 80/130 hp with high track, applicable both front and rear. Working height 850 mm, 3-point hitch, II stage fan Ø550 mm, front propellers with icebreaker Ø500 mm, hydraulic chimney rotation and deflector adjustment. It can be customized with a wide range of accessories.



Nome/Name	L 1400	L 1600	L 1800	L 2000	L 2200
Potenze/Power	Hp 80/130	80/130	80/130	90/130	90/130
Larghezza Lavoro /Working width	mm 1400	1600	1800	2000	2200
Peso/Weight	kg 400	450	475	505	535