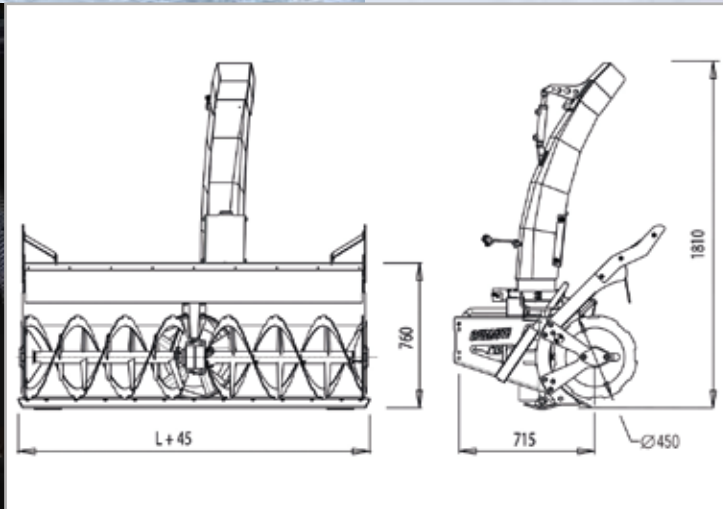




www.cerrutimacchineagricole.it



TURBONEVE PROFY HY



Turbina da neve a doppio stadio, azionata con motore idraulico a pistoni assiali, per capacità idrauliche fra 45 e 100 l/min e larghezze da 130 a 180 cm.

CARATTERISTICHE STANDARD

- Altezza lavoro 760 mm
- Scocca rinforzata con dischi fresatori a vista
- Attacco a tre punti o a triangolo regolabile o predisposta per piastra di ancoraggio
- Ventola d'espulsione Ø 450 mm
- Eliche frontali con rompighiaccio Ø 450 mm
- Rotazione camino e Regolazione deflettore idraulici

APPLICAZIONI A RICHIESTA

- Scatola ingranaggi (riduttore/moltiplica)
- Camino a regolazione totale
- Rulli per superfici erbose
- Limitatori di sicurezza automatici sulle eliche

Nome	Portata olio	Larghezza lavoro	Peso
L 1300	l/min 45/100	1300 mm	250 kg
L 1400	l/min 50/100	1400 mm	265 kg
L 1500	l/min 55/100	1500 mm	282 kg
L 1600	l/min 60/100	1600 mm	308 kg
L 1800	l/min 65/100	1800 mm	342 kg



Two stage snowblower driven by axial piston hydraulic engine, for oil capacities between 45 and 100 l/min, and width between 130 to 180 cm.

STANDARD FEATURES

- Intake height 760 mm
- Reinforced shell with visible screws on the sides
- 3-point or adjustable triangle connector, set up for mounting plate
- Ø 450 mm screws with ice-breakers
- Ø 450 mm second stage impeller
- Hydraulic chute rotation and Hydraulic chute deflector adjustment

APPLICATIONS ON REQUEST

- Gear-box set up with reducer/multiplier
- Fully adjustable chute of galvanized iron
- Hand-crank adjustable roller skid shoes for sport fields
- Automatic safety torque limiters on screws

Name	Oil capacity	Clearance width	Weight
L 1300	l/min 45/100	1300 mm	250 kg
L 1400	l/min 50/100	1400 mm	265 kg
L 1500	l/min 55/100	1500 mm	282 kg
L 1600	l/min 60/100	1600 mm	308 kg
L 1800	l/min 65/100	1800 mm	342 kg



Turbine à neige à deux étages, entraînée par un moteur hydraulique à pistons axiaux, pour des capacités hydrauliques comprises entre 45 et 100 l/min et des largeurs comprises entre 130 et 180 cm.

CARACTÉRISTIQUES STANDARD

- Hauteur de travail 760 mm
- Coque renforcée avec disques de fraisage visibles
- Attelage trois points ou par triangle réglable ou préparé pour la plaque d'ancrage
- Ventilateur d'expulsion Ø 450 mm
- Hélices frontales avec brise-glace Ø 450 mm
- Rotation de la cheminée et du déflecteur hydrauliques

APPLICATIONS SUR DEMANDE

- Boîte d'engrenage (réducteur/multiplie)
- Cheminée entièrement réglable
- Rouleaux pour surfaces gazonnées
- Limiteurs de sécurité automatiques sur les hélices

Nom	Débit d'huile	Largeur de travail	Poids
L 1300	l/min 45/100	1300 mm	250 kg
L 1400	l/min 50/100	1400 mm	265 kg
L 1500	l/min 55/100	1500 mm	282 kg
L 1600	l/min 60/100	1600 mm	308 kg
L 1800	l/min 65/100	1800 mm	342 kg



Doppelstufige Schneefräse mit Hydraulikmotor mit Axialkolben, für eine Ölpumpenleistung von 45 bis 100 l/min und eine Breite von 130 bis 180 cm.

SERIENMÄSSIGE AUSSTATTUNG

- Räumhöhe 760 mm
- Verstärktes Gehäuse
- 3-Punkt-Anschluss - Kuppeldreieck oder vorbereitet für Anbauplatte
- Flügelrad Ø 450 mm
- Selbsttragende Frässhnecken Ø 450 mm mit Eisbrecher
- Kamin schwenkungshydraulisch
- Wurfweitenverstellung hydraulisch

SONDERAUSSTATTUNG

- Zweiachsiges Getriebe: Je nach Bedarf als Über- o. Untersetzungsgetriebe
- Kamin stufenlos einstellbar aus verzinktem Eisen
- Einstellbare Kunststoffwalzen für Rasenflächen
- Automatische Nockenschaltkupplung auf den Frontschnecken

Bezeichnung	Öldurchfluss	Arbeitsbreite	Gewicht
L 1300	l/min 45/100	1300 mm	250 kg
L 1400	l/min 50/100	1400 mm	265 kg
L 1500	l/min 55/100	1500 mm	282 kg
L 1600	l/min 60/100	1600 mm	308 kg
L 1800	l/min 65/100	1800 mm	342 kg

CERRUTI srl

Via Statale 27/H • 14033 Castell'Alfero • Asti • Italia • T. +39 0141 296957 • F. +39 0141 276915
 info@cerrutimacchineagricole.it • www.cerrutimacchineagricole.it