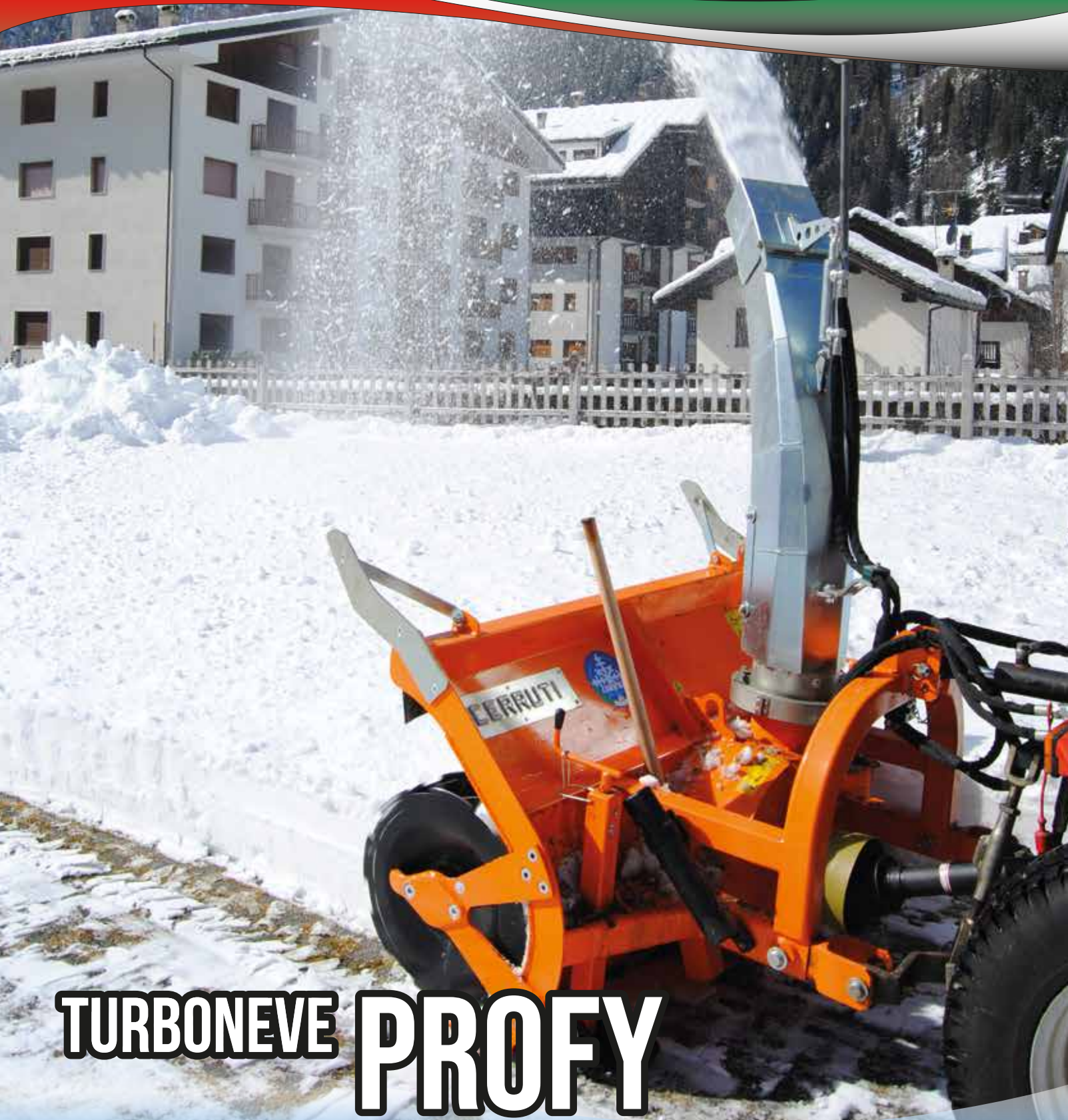
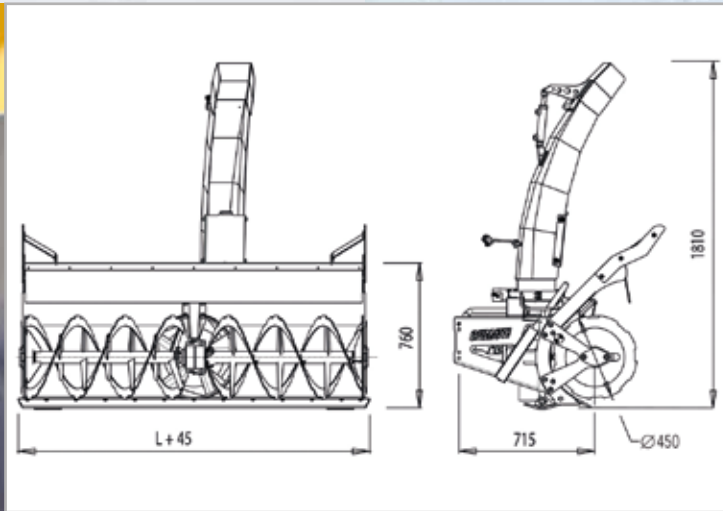




[www.cerrutimacchineagricole.it](http://www.cerrutimacchineagricole.it)



**TURBONEVE PROFY**



Turbina da neve a doppio stadio, adatta a trattori con potenze fra 30 e 55 Hp e larghezze da 130 a 180 cm.

#### CARATTERISTICHE STANDARD

- Altezza lavoro 760 mm
- Scocca rinforzata con dischi fresatori a vista
- Attacco a tre punti o a triangolo regolabile
- Ventola d'espulsione Ø 450 mm
- Eliche frontali con rompighiaccio Ø 450 mm
- Rotazione camino e Regolazione deflettore idraulici

#### APPLICAZIONI A RICHIESTA

- Scatola ingranaggi (riduttore/moltiplica)
- Camino a regolazione totale
- Rulli per superfici erbose
- Limitatori di sicurezza automatici sulle eliche

Nome	Potenze	Larghezza lavoro	Peso
L 1400	30/55 Hp	1400 mm	245 kg
L 1500	35/55 Hp	1500 mm	265 kg
L 1600	40/55 Hp	1600 mm	290 kg
L 1800	45/55 Hp	1800 mm	325 kg



Two-stage snowblower for tractors with 33 to 55 Hp, and width between 130 to 180 cm.

#### STANDARD FEATURES

- Intake height 760 mm
- Reinforced shell with visible screws on the sides
- 3-point or adjustable triangle connector
- Ø 450 mm screws with ice-breakers
- Ø 450 mm second stage impeller
- Hydraulic chute rotation and Hydraulic chute deflector adjustment

#### APPLICATIONS ON REQUEST

- Gear-box set up with reducer/multiplier
- Fully adjustable chute of galvanized iron
- Hand-crank adjustable roller skid shoes for sport fields
- Automatic safety torque limiters on screws

Name	Power	Working width	Weight
L 1400	30/55 Hp	1400 mm	245 kg
L 1500	35/55 Hp	1500 mm	265 kg
L 1600	40/55 Hp	1600 mm	290 kg
L 1800	45/55 Hp	1800 mm	325 kg



Turbine à neige à deux stades, adaptée aux tracteurs entre 30 et 55 Hp et des largeurs comprises entre 130 et 180 cm.

#### CARACTÉRISTIQUES STANDARD

- Hauteur de travail 760 mm
- Coque renforcée avec disques de fraisage visibles
- Fixation à trois points ou à triangle réglable
- Ventilateur d'expulsion Ø 450 mm
- Hélices frontales avec brise-glace Ø 450 mm
- Rotation de la cheminée et du déflecteur hydrauliques

#### APPLICATIONS SUR DEMANDE

- Boîte d'engrenage (réducteur/multiplie)
- Cheminée entièrement réglable
- Rouleaux pour surfaces gazonnées
- Limiteurs de sécurité automatiques sur les hélices

Nom	Puissances	Largueur de travail	Poids
L 1400	30/55 Hp	1400 mm	245 kg
L 1500	35/55 Hp	1500 mm	265 kg
L 1600	40/55 Hp	1600 mm	290 kg
L 1800	45/55 Hp	1800 mm	325 kg



Doppelstufige Schneefräse, geeignet für Traktoren von 30 bis 55 PS und einer Breite von 130 bis 180 cm.

#### SERIENMÄSSIGE AUSSTATTUNG

- Räumhöhe 760 mm
- Verstärktes Gehäuse
- 3-Punkt-Anschluss oder Kuppeldreieck
- Flügelrad Ø 450 mm
- Selbsttragende Frässhnecken Ø 450 mm mit Eisbrecher
- Kaminschwengung hydraulisch
- Wurfweitenverstellung hydraulisch

#### SONDERAUSSTATTUNG

- Über-/Unter-oder Zwischengetriebe 1/1
- Kamin stufenlos einstellbar aus verzinktem Eisen
- Einstellbare Kunststoffwalzen für Rasenflächen
- Automatische Nockenschaltkupplung auf den Frontschnecken

Bzeichnung	Leistungsbedarf	Arbeitsbreite	Gewicht
L 1400	30/55 Hp	1400 mm	245 kg
L 1500	35/55 Hp	1500 mm	265 kg
L 1600	40/55 Hp	1600 mm	290 kg
L 1800	45/55 Hp	1800 mm	325 kg

**CERRUTI srl**

Via Statale 27/H • 14033 Castell'Alfero • Asti • Italia • T. +39 0141 296957 • F. +39 0141 276915  
 info@cerrutimacchineagricole.it • [www.cerrutimacchineagricole.it](http://www.cerrutimacchineagricole.it)