



www.cerrutimacchineagricole.it

NEW



www.cerrutimacchineagricole.it

Via Statale 27/H - 14033 Castell'Alfero (AT) - Italy

Tel 0141 296957 - Fax 0141 276915

info@cerrutimacchineagricole.it

www.cerrutimacchineagricole.it

P.Iva 01295490054

TRINCIA TR-HD PER MOTOCOLTIVATORI

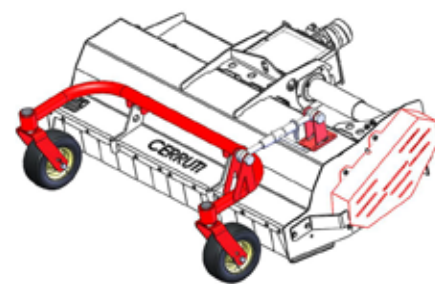
CARATTERISTICHE - FEATURES - CARACTÉRISTIQUES - EIGENSCHAFTEN

- Applicabile a qualsiasi tipo di motocoltivatore con attacco frontale
- Attacco frontale avente presa di potenza PTO con n° giri/min da 800 a 1000
- Regolazione di taglio con rullo posteriore o (opzionale) con ruote anteriori.
- Rotore con coltelli ad Y oppure (opzionale) con serie di mazze.
- Attacco flangiatura snodato per adattare qualsiasi tipo di altezza PTO **F**
- Gruppo di trasmissione con ruota libera antistrascino

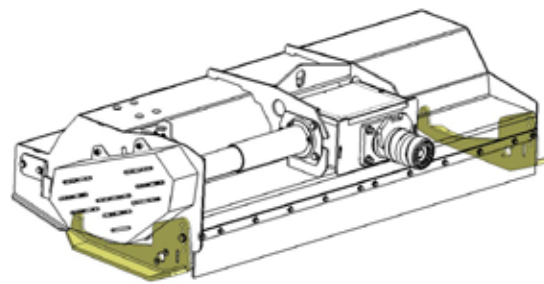
- Adaptable to any kind of 2 wheel tractor (front type)
- Front attachment with a 800/1000 rpm PTO
- Grass cutting height adjustment with rear support roller or (on request) front wheels
- Rotor with Y blades or (on request) with set of hammers.
- Flanging attachment is articulated in order to adapt to any height of PTO. **F**
- Angular gear box with anti-dragging free wheel

- Applicabile à tout type de motoculteur avec connexion frontale
- Raccordement frontal avec prise de force de 800 à 1000 tr/min
- Réglage de la coupe avec rouleau arrière ou (en option) avec roues avant.
- Rotor avec des couteaux en forme de Y ou (en option) avec un jeu de bâtons.
- Raccord à bride à bride pour adapter tout type de hauteur de PTO **F**
- Groupe de transmission avec roue libre antidérapante

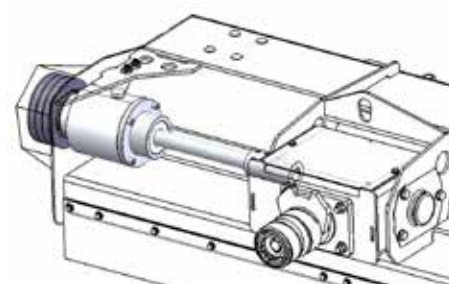
- Der Anbau ist an jede Art von Einachser / Motormäher im Frontanbau mit einer Zapfwellenleistung von 800 bis 1000 U/min möglich.
- Die Schnitthöhenregulierung erfolgt über die Heckwalze oder optional über Fronträder.
- Rotor mit Y-Messer oder optional mit Hammerschlegel.
- Anschluss mit gelenkartigem Flansch, um sich an jede Zapfwellenhöhe anzupassen. **F**
- Antriebsgetriebe mit Freilauf.



A



B



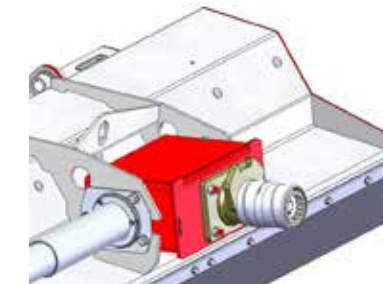
C



D



E



F



Cerruti lancia sul mercato la nuova Trincia TR-HD, studiata per lavorazioni gravose e per ogni tipo di terreno. Prodotta in tre larghezze (80-100-120 cm), la TR-HD è adatta a motocoltivatori con range di potenza da 14 a 30 Hp. Anche questo modello utilizza un sistema di basculamento che riprende quello già proposto per la TR-BS, che consente di ottimizzare la posizione di lavoro su motocoltivatori con altezze e PTO differenti. Su questa Trincia viene inoltre montato un gruppo di rinvio con scatola in ghisa e coppie coniche in acciaio ad alta resistenza.

In opzione possono essere richieste:

- A** ruote pivotanti, per maggior maneggevolezza
- B** slitte da appoggio, per utilizzo su terreni in forte pendenza
- C** freno di sicurezza a norma EN 12733
- D** mazze stampate in alternativa ai coltelli a Y **E**



Cerruti introduces TR-HD, the new mower for two wheel tractors, specifically designed for heavy duty on all terrain. The new TR-HD comes in three different working width (80-100-120 cm) and is fit for tractors with a range of power from 14 to 30 Hp. This model is also equipped with the new swivel system for the gear box, similar to that of the TR-BS, which allows to optimize the working position on tractors with different heights and PTOs. This mower also mounts a cast iron gear box and high strength steel bevel gears.

Accessories on request:

- A** adjustable front pivoting wheels, for better handling
- B** a pair of support sledges, for steep slopes
- C** automatic rotor brake, according to EN 12733
- D** set of hammers, instead of Y blades **E**



Cerruti lance le nouveau broyeur TR-HD, conçu pour les travaux difficiles et pour tous les types de terrain. Produit en trois largeurs (80-100-120 cm), le TR-HD convient aux motoculteurs avec des puissances allant de 14 à 30 CV. Ce modèle utilise également un système de basculement qui reprend celui déjà proposé pour la TR-BS, ce qui permet d'optimiser la position de travail sur les motoculteurs à différentes hauteurs et PTO. Sur ce broyeur est également montée une unité de retour avec une boîte en fonte et des paires coniques en acier à haute résistance.

En option, vous pouvez demander:

- A** roues pivotantes, pour une plus grande maniabilité
- B** traîneaux de soutien, à utiliser sur les pentes raides
- C** frein de sécurité selon norme EN 12733
- D** marteaux imprimés comme alternative
- E** aux couteaux en Y



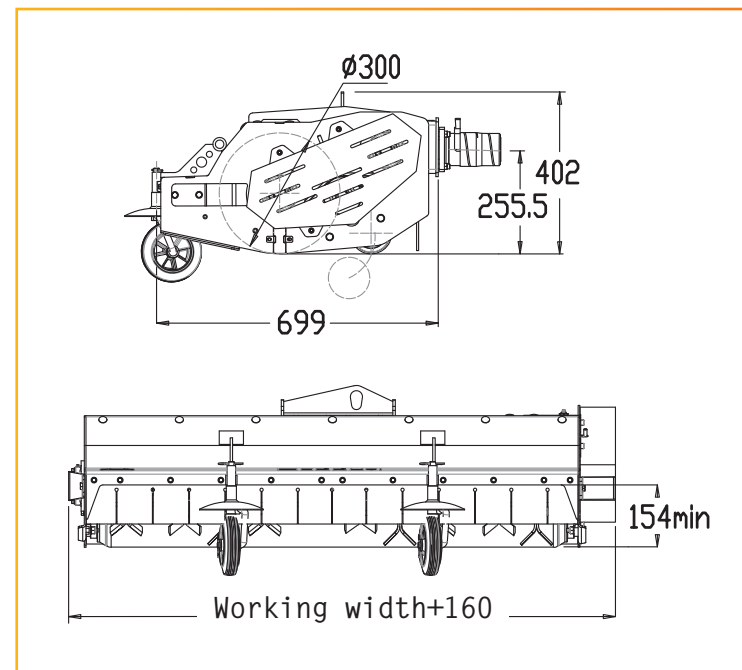
Die Firma Cerruti stellt den neuen Schlegelmäher TR-HD vor, entwickelt für schwere Arbeiten bei unterschiedlichsten Bodenbeschaffenheiten. Der Schlegelmäher TR-HD wird in drei Arbeitsbreiten (80-100-120 cm) angeboten und ist für Einachser mit einer Leistung von 14 bis 30 PS geeignet. Auch dieses Modell arbeitet mit dem schwingenden Getriebesystem, wie es bereits bei dem Modell TR-BS verwendet wird, das eine optimale Einstellung der Arbeitsposition an jeden Einachsertyp mit unterschiedlichen Zapfwellenhöhen erlaubt. Auf diesem Schlegelmäher wird außerdem ein Gussgetriebe und Kegelradantrieb aus Stahl mit hoher Festigkeit montiert.

Folgendes Zubehör wird angeboten:

- A** Schwenkräder, für eine größere Wendigkeit
- B** Gleitkufen, für die Anwendung in starken Hanglagen
- C** Messerbremse gemäß Norm EN 12733
- D** Hammerschlegel anstatt Y-Messer **E**

TRINZIA TR-HD PER MOTOCOLTIVATORI - HEAVY DUTY MOWER TR-HD FOR TWO WHEEL TRACTORS

BROYEUR POUR MOTOCULTEURS TR-HD - SCHLEGELMÄHER FÜR EINACHSER TR-HD



TR-HD 800

Potenza - Power Puissances - Leistungsbedarf	Larghezza di lavoro - Working width Largeur de travail - Arbeitsbreite	Peso - Weight Poids - Gewicht	N°coltelli ad Y N° of Y blades N° de couteaux en Y Y-Messer	N°mazze (opzionale) N°of hammer (on request) Nombre de battes (facultatif) Hammerschlegel (Zubehör)
14/18 Hp	800 mm	131 kg	32	16

TR-HD 1000

Potenza - Power Puissances - Leistungsbedarf	Larghezza di lavoro - Working width Largeur de travail - Arbeitsbreite	Peso - Weight Poids - Gewicht	N°coltelli ad Y N° of Y blades N° de couteaux en Y Y-Messer	N°mazze (opzionale) N°of hammer (on request) Nombre de battes (facultatif) Hammerschlegel (Zubehör)
18/25 Hp	1000 mm	147 kg	40	20

TR-HD 1200

Potenza - Power Puissances - Leistungsbedarf	Larghezza di lavoro - Working width Largeur de travail - Arbeitsbreite	Peso - Weight Poids - Gewicht	N°coltelli ad Y N° of Y blades N° de couteaux en Y Y-Messer	N°mazze (opzionale) N°of hammer (on request) Nombre de battes (facultatif) Hammerschlegel (Zubehör)
22/30 Hp	1200 mm	160 kg	48	24