

TA2025 ARTICOLATA SMALL - TA2025 ARTICOLATA EXTRASMALL



CERRUTI

www.cerrutimacchineagricole.it



TRATTRICE AGRICOLA TA2025
ARTICOLATA o RUOTE STERZANTI



CERRUTI

www.cerrutimacchineagricole.it

Via Statale 27/H - 14033 Castell'Alfero (AT) - Italy

Tel 0141 296957 - Fax 0141 276915 - info@cerrutimacchineagricole.it - www.cerrutimacchineagricole.it

P.Iva 01295490054



TA2025 RUOTE STERZANTI



TA2025 ARTICOLATA

CARATTERISTICHE TECNICHE

MOTORI:

Lombardini Focs 1003 plus
3 cilindri, raffreddamento a liquido kw/cv 20/27,2
Lombardini 12 LD 477-2
2 cilindri raffreddamento ad aria kw/cv 15/20,5

TRASMISSIONE:

9 velocità di cui 6 avanti e 3 in retromarcia

STERZO:

idrostatico

FRENI DI SERVIZIO:

di serie: idraulico sulle ruote posteriori
opzionale: idraulico sulle 4 ruote con pompa a doppio circuito

PRESA DI FORZA POSTERIORE:

P.to posteriore 540 giri/min,
profilo 1"3/8 senso di rotazione antiorario

SICUREZZA:

Arco antiribaltamento omologato non abbattibile

BLOCCAGGIO DIFFERENZIALE:

solo sulle ruote posteriori a comando meccanico

TRAZIONE:

a 4 ruote motrici sempre in presa

CASSONE:

Standard: misure 140 x 225 sponde da 30 cm
SMALL: misure 115 x 160 sponde da 30 cm
EXTRA-SMALL: misure 100 x 140 sponde da 30 cm
Tutte le versioni hanno di serie la rete di protezione conducente h 50 cm

RIBALTAMENTO:

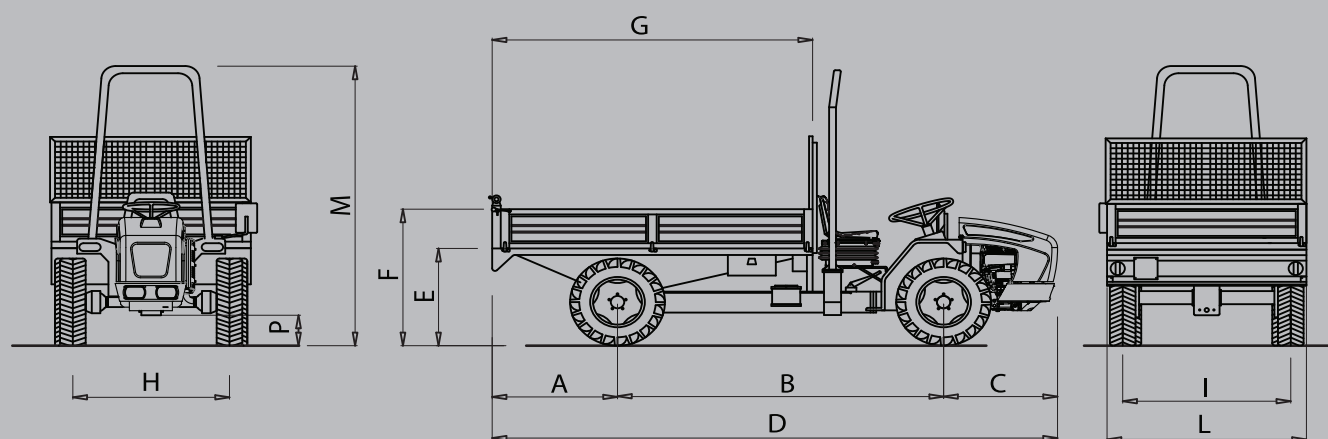
di serie: Idraulico posteriore
opzionale: Idraulico Trilaterale

PNEUMATICI:

di serie ant. 7,00x12" post. 7,00x12"
opzionale ant. 7,5Lx15" post. 7,5Lx15"
opzionale ant. 7,5Lx15" post. 10,0/80x12"

CONFORT DI GUIDA:

Sedile molleggiato e regolabile con cinture di sicurezza
Opzionale: Semicabina di protezione



TA2025-MOTORE RD210

	R.S.	articolata	articolata small	articolata extrasmall
A	880	880	580	520
B	2350	2350	1995	1900
C	840	840	840	840
D	4070	4070	3415	3260
E	795	795	795	750
F	1095	1095	1095	1150
G	2250	2250	1600	1400
H	1100	985	925	875
I	1180	1180	970	870
L	1400	1400	1150	1010
M	2130	2130	2130	2130
P	220	220	220	220

TA2025-MOTORE FOC3 1003

	R.S.	articolata	articolata small	articolata extrasmall
A	880	880	580	520
B	2350	2350	1995	1900
C	970	970	970	970
D	4200	4200	3545	3390
E	795	795	795	750
F	1095	1095	1095	1150
G	2250	2250	1600	1400
H	1100	985	925	875
I	1180	1180	970	870
L	1400	1400	1150	1010
M	2130	2130	2130	2130
P	220	220	220	220

DIMENSIONI IN MM - LE QUOTE E-F-M-P SONO VALIDE PER TRATTRICI CHE MONTANO PNEUMATICI DI SERIE 7.00 X 12"