

Caratteristiche per modelli: ruote sterzanti, articolato passo lungo, articolato passo corto

Motori diesel

LOMBARDINI mod. 1603 - 3 cilindri raffreddamento a liquido kw/cv 29/40
VM mod. D 703 - 3 cilindri raffreddamento a liquido kw/cv 36/49
LOMBARDINI mod. CHD 2204 - 4 cilindri raffreddamento a liquido kw/cv 35/48

Capacità serbatoio

30 litri

Trasmissione sincronizzata

a 12 velocità, 8 avanti e 4 retromarce velocità max 36/38 km/h

Sterzo

Idraulico

Freni di servizio

Idraulico sulle 4 ruote con pompa a doppio circuito

Presa di potenza

Posteriore a 2 velocità, 540-650 giri, rotazione sinistra, profilo 1"3/8

Blocco differenziale

Posteriore e anteriore con comando meccanico indipendente

Trazione

trazione 4 ruote motrici con possibilità disinserimento trazione posteriore

Cassone

Con ribaltamento idraulico trilaterale

Pneumatici

10,0/75x15,3" 10 PR - 11,5/80x15,3" 12 PR*

(*solo per versione articolata passo lungo)

Impianto elettrico

Batteria 100 Ah con impianto luci, stop ed indicatori di direzione, clacson

Cruscotto

Con spie di controllo, contaore/giri elettronico, indicatore livello carburante e temperatura acqua

Telaio

Con arco di protezione omologato

Features of the models: wheel steering system, articulated with long wheelbase, articulated with short wheelbase

Diesel engines

LOMBARDINI mod. 1603 3 cylinders liquid cooling kw/cv 29/40
VM mod. D 703 - 3 cylinders liquid cooling kw/cv 36/49
LOMBARDINI mod. CHD 2204 4 cylinders liquid cooling kw/cv 35/48

Tank capacity

30 liters

Gearbox

12 synchronized speeds, 8 forward and 4 back-up gears, max speed 36/38 km/h

Steering

Hydraulic

Service brakes

Hydraulic on 4 wheels with double circuit pump

PTO

Rear with 2 speeds, 540-650 rounds, left-hand rotation, profile1"3/8

Differential unit

Rear and front with mechanical independent control

Drive

4 wheel drive always engaged with disengagement on the rear wheel drive

Tipping body

With hydraulic trilateral tipping device

Tires

10,0/75x15,3" 10 PR - 11,5/80x15,3" 12 PR*

(*only for the articulated long wheelbase version)

Electrical system

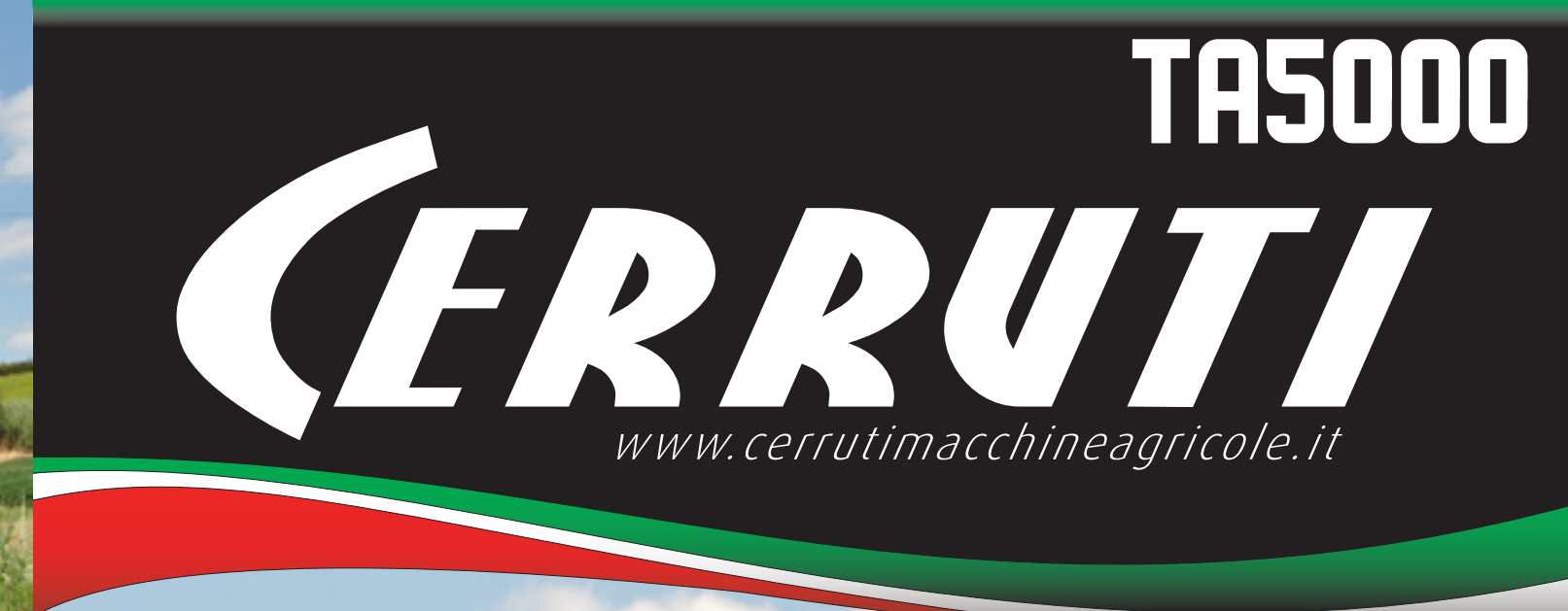
Battery 100 Ah with lights, stop-light and direction lights, horn

Dashboard

With control lights, electronic timer/revolution counter, fuel level indicator and water temperature gauge

Chassis

With validated protective roll bart



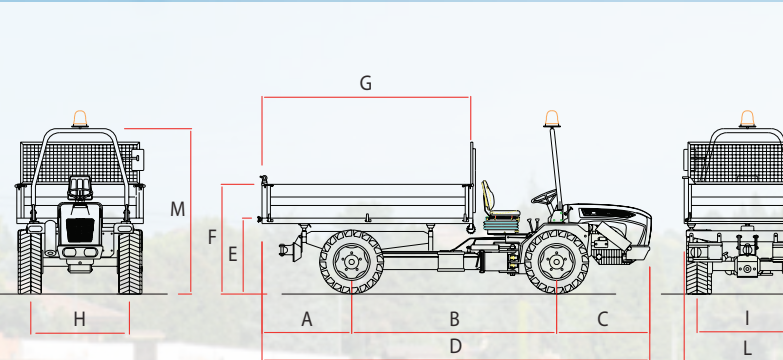
CERRUTI
www.cerrutimacchineagricole.it

Via Statale 27/H - 14033 Castell'Alfero - Asti - Italia
Tel 0141 296957 - Fax 0141 276915
info@cerrutimacchineagricole.it . www.cerrutimacchineagricole.it
P.Iva 01295490054



TRASPORTARE FACILE SU TERRENO DIFFICILE
EASY TRANSPORTATION ON HARD TERRAIN

MODELLO		Ruote sterzanti	Articolato passo lungo	Articolato passo corto
Model		Wheel steering system	Articulated with long wheelbase	Articulated with short wheelbase
Dimensioni cassone	m	1,50x2,50x0,40 h	1,50x2,50x0,40 h	1,35x2,30x0,40 h
Working width				
Peso Weight	kg	1900	1900	1850
Portata Capacity	kg	2400	2400	2400
Gancio traino omologato	kg	4200	3800	3400
Homologated haulage hook				



VM D703 / LOMBARDINI CHD1603			LOMBARDINI CHD2204		
Ruote sterzanti	Articolato passo lungo	Articolato passo corto	Ruote sterzanti	Articolato passo lungo	Articolato passo corto
A 1010	1010	1010	1010	1010	1010
B 2440	2440	2290	2440	2440	2290
C 1230	1230	1230	1310	1310	1310
D 4680	4680	4530	4760	4760	4610
E 947	947	947	947	947	947
F 1347	1347	1347	1347	1347	1347
G 2500	2500	2300	2500	2500	2300
H 1170	1140	925	1170	1140	925
I 1200	1200	1050	1200	1200	1050
L 1500	1500	1350	1500	1500	1350
M 2047	2047	2047	2047	2047	2047

Dimensioni in mm. Le quote E, F, M sono valide per trattori che montano pneumatici di serie 10.0/75x15.3"
Dimensions (mm). The dimensions E, F, M are valid for the tractors that have tires 10.0/75x15.3"

Le illustrazioni e le descrizioni presenti non sono impegnative per la fornitura, ma semplicemente informative e possono essere variate in qualsiasi momento senza preavviso.
These pictures and the descriptions are merely informative and therefore they can be modified at any moment with no notice.

Quando il lavoro si fa duro, i duri scendono in campo

When the work gets hard, hard measures are needed.



La gamma di trattrici Cerruti TA 5000 è appositamente ideata per trasportare ogni tipo di carico su terreni difficili in montagna o su forti pendii e affrontare percorsi impervi con curve molto strette.

Potrete scegliere tra la versione a ruote sterzanti o articolata, tra la versione omologata come trattrice agricola con pianale di carico o macchina operatrice. La sicurezza del conducente è garantita da un arco contro il ribaltamento e da una robusta griglia di protezione.

Massima sicurezza e affidabilità sono inoltre determinate da freni idraulici sulle 4 ruote, bloccaggio differenziale posteriore e anteriore, sterzo idraulico.

Il pianale di carico è caratterizzato da un sistema di ribaltamento trilaterale idraulico. Possibilità di personalizzare il cassone secondo le esigenze di carico (es. sponde profilate, sponde in tubolare, soprassonde in rete, ecc...).

Con le TA 5000 potrete lavorare rapidamente e in completa sicurezza su terreni impossibili per altri tipi di macchine.

Grazie alla sua eccezionale robustezza e maneggevolezza la TA 5000 in versione macchina operatrice è il mezzo più adatto per operare nei cantieri situati in luoghi particolarmente disagiati.

Il ponte posteriore con riduttori finali permette di trasportare carichi fino a 2500 kg in assoluta sicurezza. Il sistema di snodo centrale consente manovre in aree molto ristrette. Il baricentro basso e la carreggiata larga garantiscono la stabilità anche su terreni in forte pendenza.



The tractors Cerruti TA 5000 are created to transport any type of load on difficult terrain, such as mountain tracks or steep slopes, as well as inaccessible paths with sharp curves.

You can choose among different options: tractor with wheel steering system or the articulated version, agricultural tractor with loading platform or work vehicle. The driver's safety is achieved by means of a roll bar against the tipping device and a strong protection grid.

Furthermore, hydraulic brakes on the 4 wheels, front and rear differential locking device and hydraulic steering system can give you safety and reliability.

The loading platform has an hydraulic trilateral tipping system. The tipping body can be customized according to the loading necessities (with outlined side panels, tubular side panels, over-panel net, etc.).

Thanks to its exceptional strength and manageability, TA 5000 as work vehicle, is the most suitable machine to work in road yards that are in particularly problematic locations.

